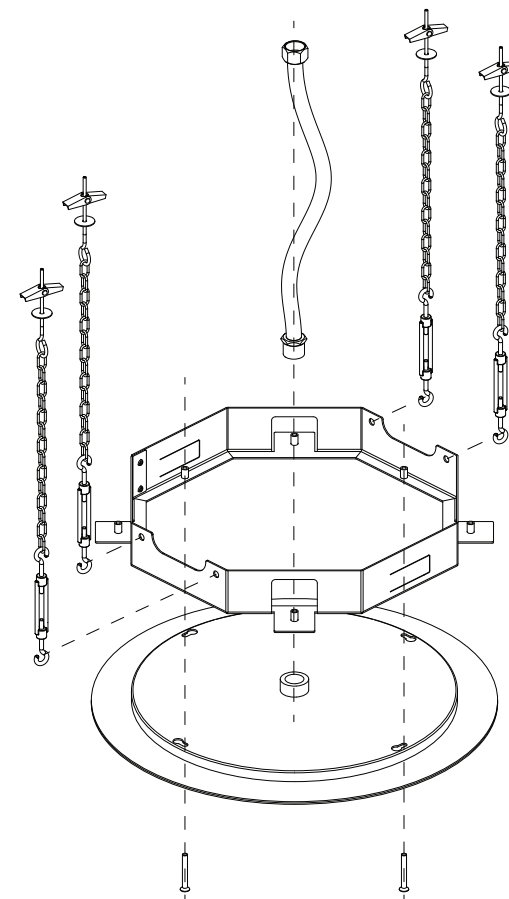
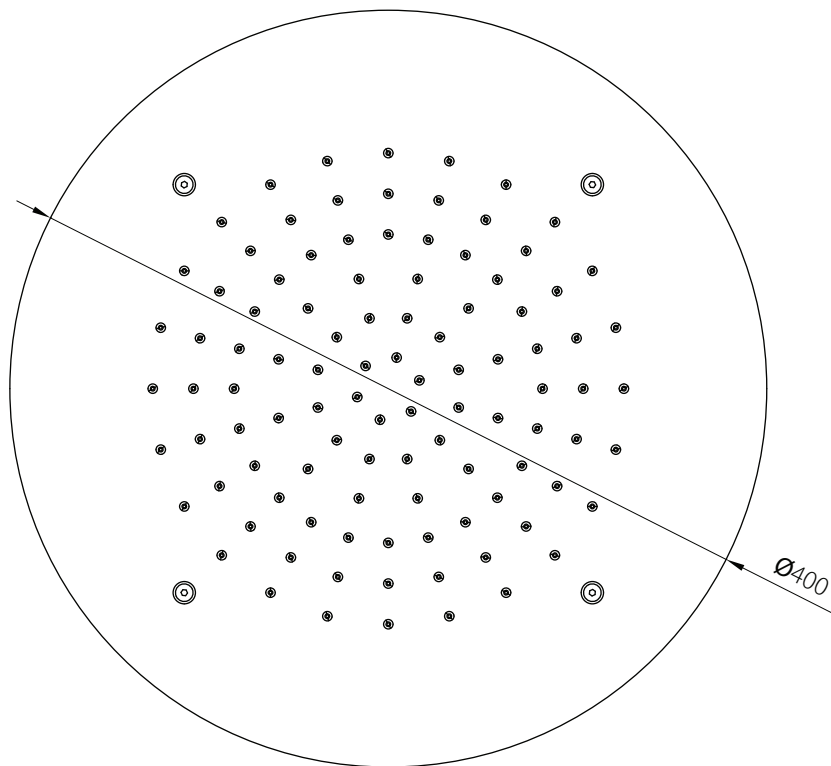
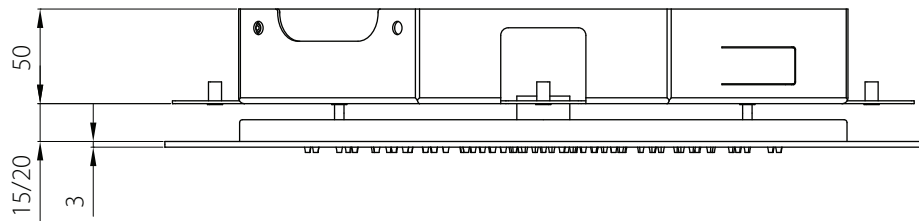


CARATTERISTICHE - CHARACTERISTICS

Costruzione - Structure:	Soffione ispezionabile + telaio + kit fissaggio Inspectable shower head + frame + fixing kit
Peso - Weight:	3,4 kg a vuoto - 3,4 kg empty
Ugelli - Nozzles:	N° 76 anticalcare in silicone - n° 76 in silicon anti-scale
Getto pioggia - Rain jet:	Portata minima consigliata 14 l/min (con riduttore) Recommended flow 14 l/min (with reducer)
Preso acqua - Water inlet:	1/2 GAS Femmina - Female 1/2 GAS

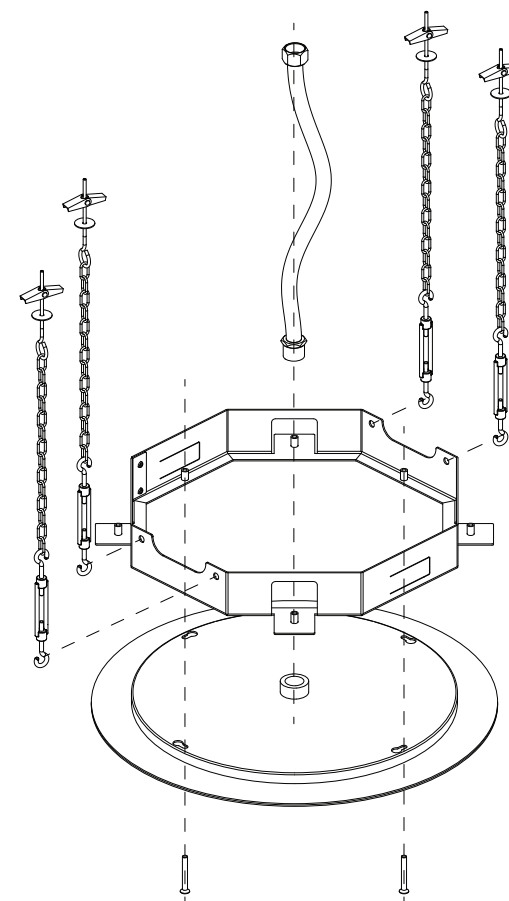
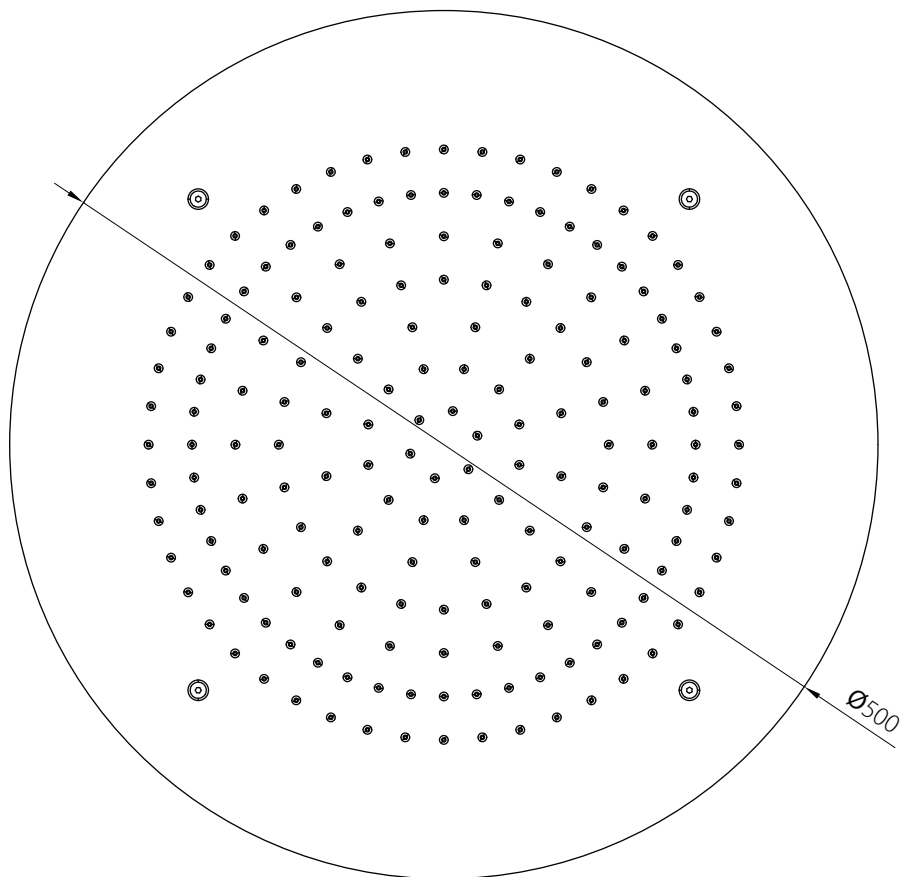
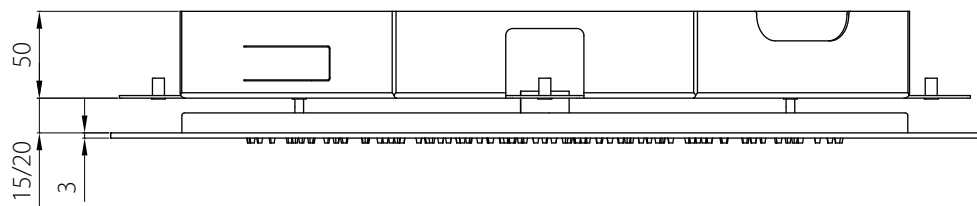




CARATTERISTICHE - CHARACTERISTICS

Costruzione - Structure:	Soffione ispezionabile + telaio + kit fissaggio Inspectable shower head + frame + fixing kit
Peso - Weight:	5,1 kg a vuoto - 5,1 kg empty
Ugelli - Nozzles:	N° 126 anticalcare in silicone - n° 126 in silicon anti-scale
Getto pioggia - Rain jet:	Portata minima consigliata 14 l/min (con riduttore) Recommended flow 14 l/min (with reducer)
Preso acqua - Water inlet:	1/2 GAS Femmina - Female 1/2 GAS





CARATTERISTICHE - CHARACTERISTICS

Costruzione - Structure:	Soffione ispezionabile + telaio + kit fissaggio Inspectable shower head + frame + fixing kit
Peso - Weight:	7,7 kg a vuoto - 7,7 kg empty
Ugelli - Nozzles:	N° 174 anticalcare in silicone - n° 174 in silicon anti-scale
Getto pioggia - Rain jet:	Portata minima consigliata 14 l/min (con riduttore) Recommended flow 14 l/min (with reducer)
Preso acqua - Water inlet:	1/2 GAS Femmina - Female 1/2 GAS

