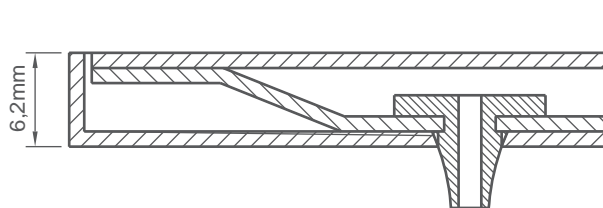


## Class Collection

### CARATTERISTICHE

- Acciaio Inox AISI 304 SuperMirror N°8 o Scotch Brite con certificato di qualità  
Stainless steel AISI 304 SuperMirror No. 8 or Scotch Brite with quality certificate
- Ugelli in silicone LSR antibatterici ed anticalcare  
LSR Silicone Nozzles antibacterial and antiscaling
- Costruzione in 2 parti indipendenti (cartuccia+cover) smontabili e sostituibili  
Construction in 2 independent parts (cartridge + cover) removable and replaceable
- Saldature laser perimetrali  
Perimeter Laser welding
- Cover estetica disponibile con diverse finiture  
Aesthetic Cover available with different finishes
- Raccordo con snodo a sfera, attacco 1/2 GAS F  
Fitting with ball joint, 1/2 GAS F

### SEZIONE



### FOTO

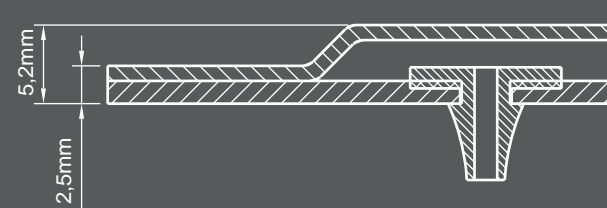


## Light Collection

### CARATTERISTICHE

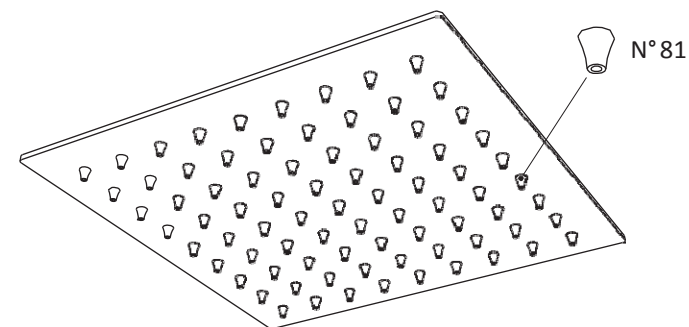
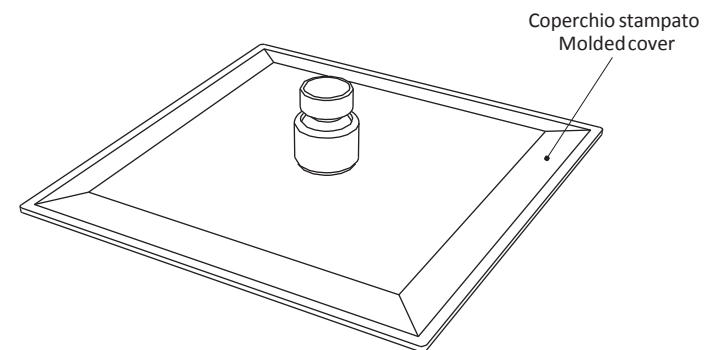
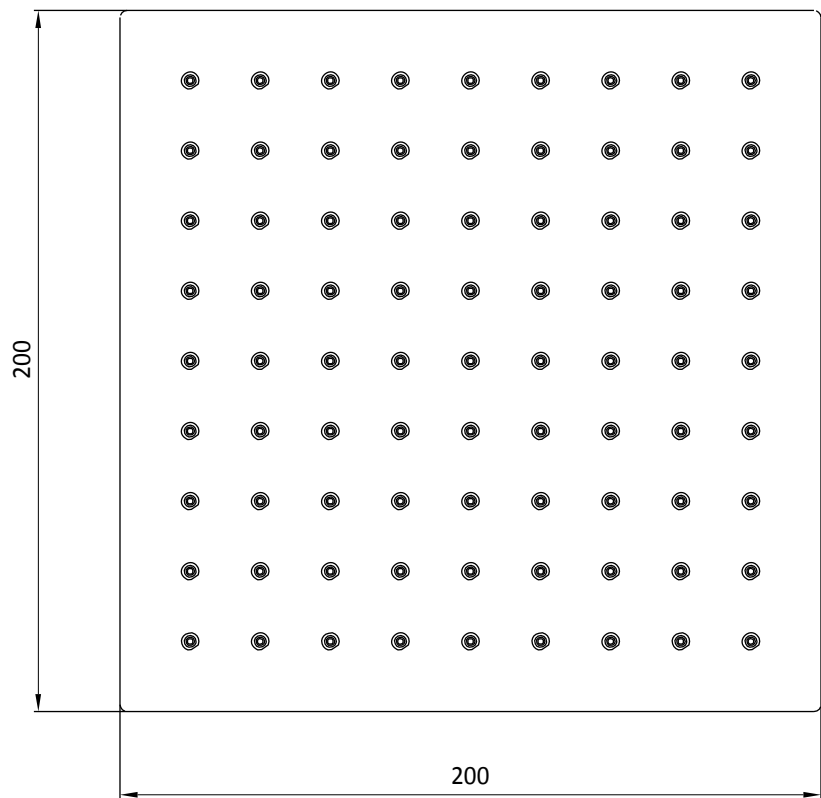
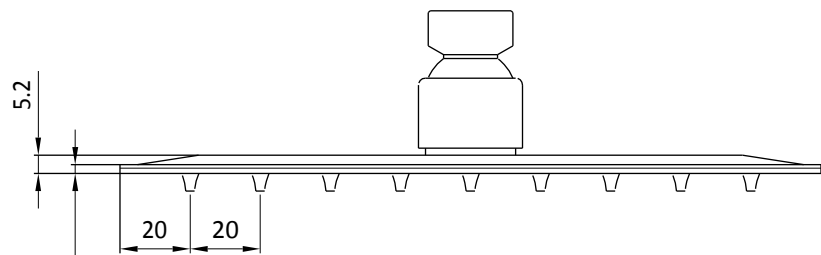
- Acciaio Inox AISI 304 SuperMirror N°8 o Scotch Brite con certificato di qualità.  
Stainless Steel AISI 304 SuperMirror No. 8 or Scotch Brite with quality certificate.
- Ugelli in silicone LSR antibatterici ed anticalcare  
LSR Silicone Nozzles antibacterial and antiscaling
- Coperchio in acciaio stampato  
Pressed steel cover
- Saldature laser perimetrali  
Perimeter Laser welding
- Leggerezza e compattezza  
Lightness and compactness
- Raccordo con snodo a sfera, attacco 1/2 GAS F  
Fitting with ball joint, 1/2 GAS F

### SEZIONE



### FOTO

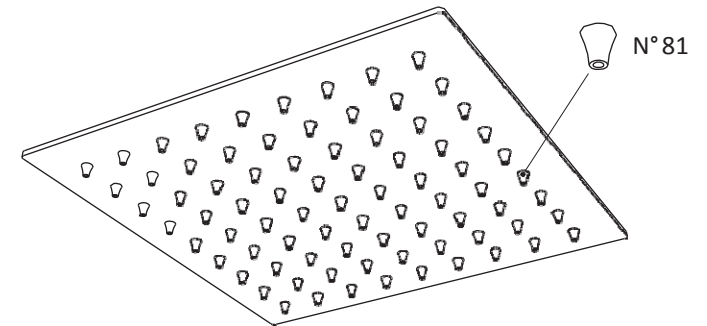
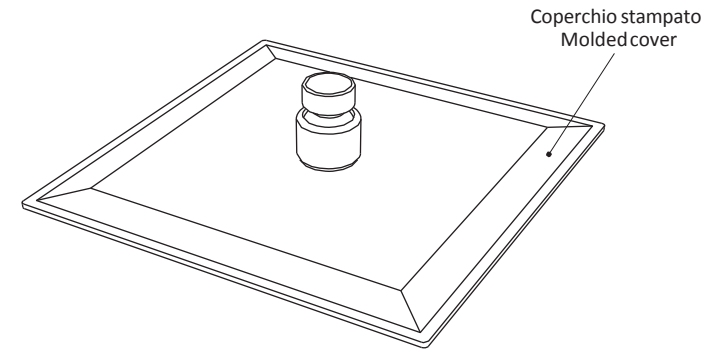
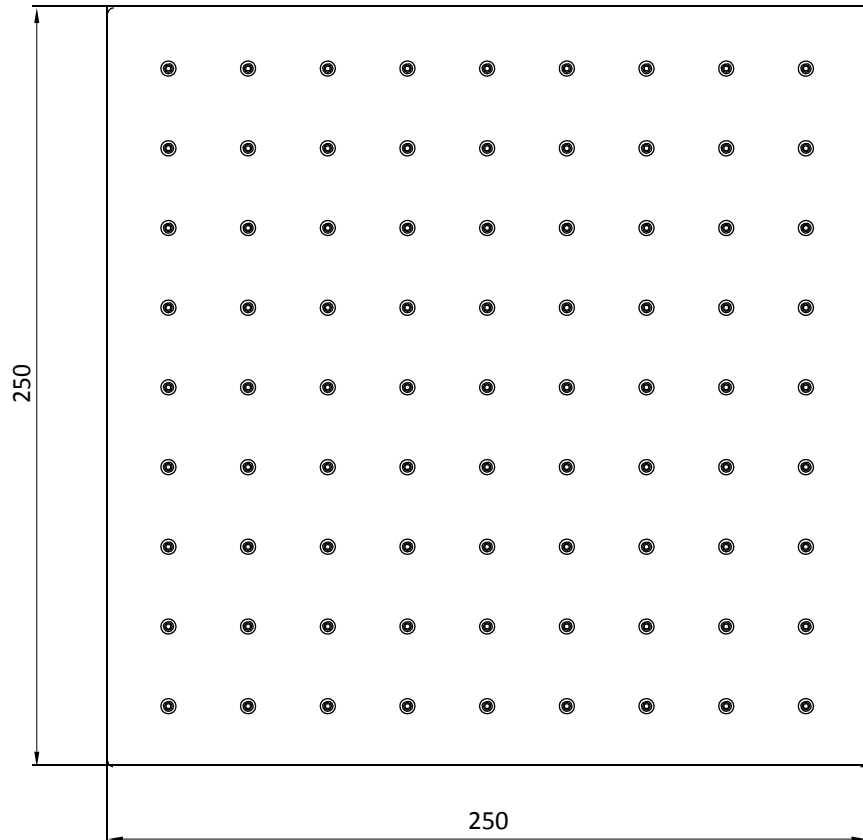
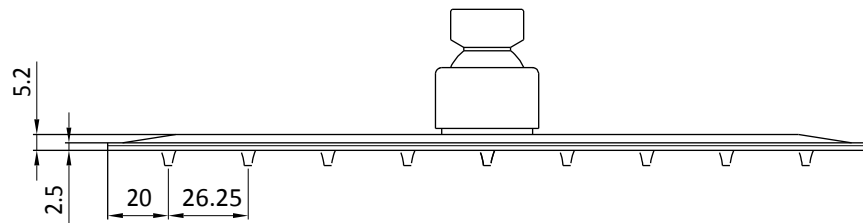




CARATTERISTICHE - CHARACTERISTICS

Costruzione - Structure:	2 strati in acciaio inox saldato 2 layers of welded stainless steel
Peso - Weight:	1 kg a vuoto - 1 kg empty
Ugelli - Nozzles:	N° 81 anticalcare in silicone - n° 81 in silicon anti-scale
Getto pioggia - Rain jet:	Portata minima consigliata 9 l/min (con riduttore) Recommended flow 9 l/min (with reducer)
Presacqua - Waterinlet:	1/2 GAS Femmina - Female 1/2 GAS

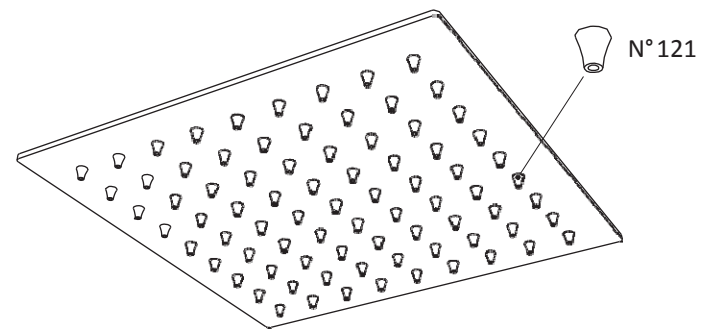
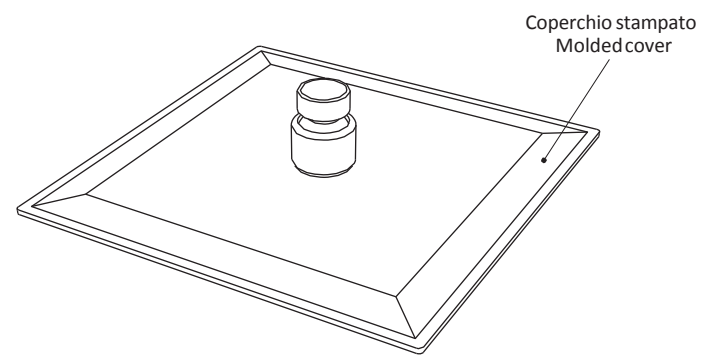
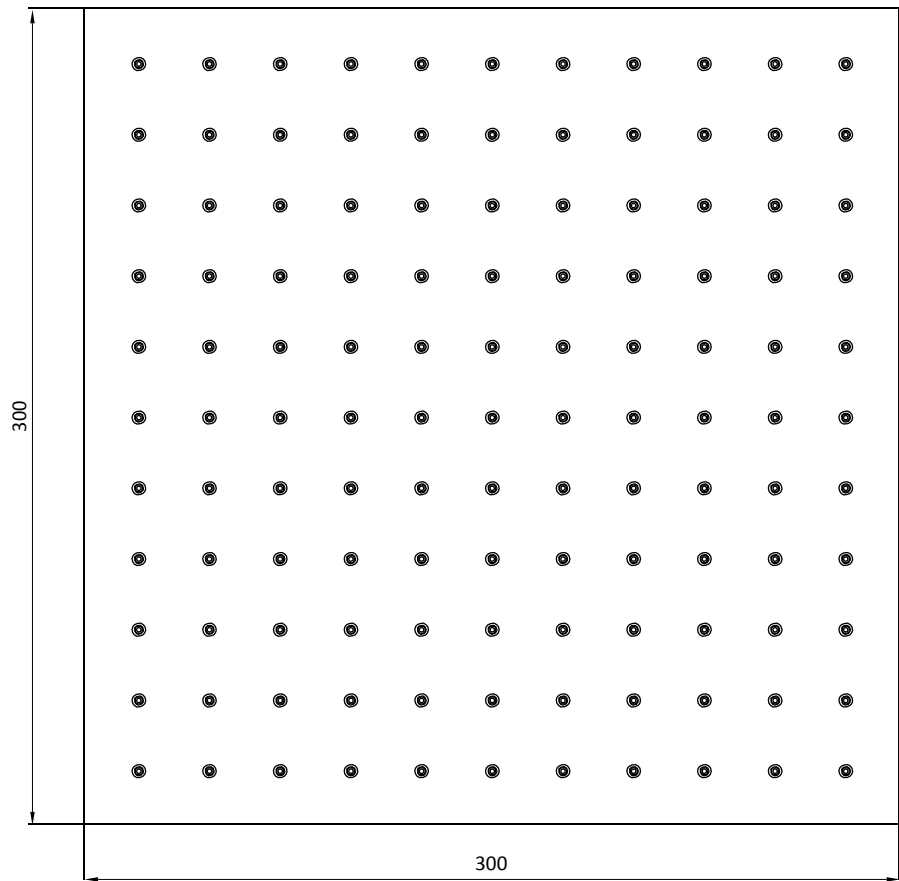
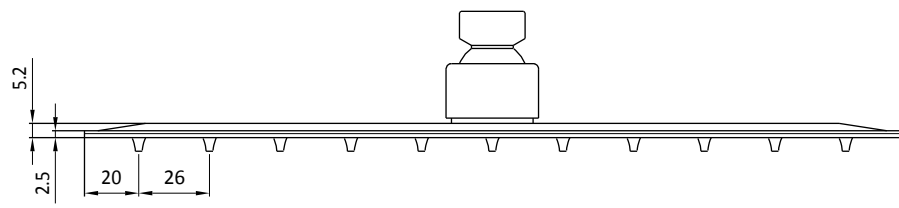




#### CARATTERISTICHE - CHARACTERISTICS

Costruzione - Structure:	2 strati in acciaio inox saldato 2 layers of welded stainless steel
Peso - Weight:	1,2 kg a vuoto - 1,2 kg empty
Ugelli - Nozzles:	N° 81 anticalcare in silicone - n° 81 in silicon anti-scale
Getto pioggia - Rain jet:	Portata minima consigliata 9 l/min (con riduttore) Recommended flow 9 l/min (with reducer)
Presa acqua - Water inlet:	1/2 GAS Femmina - Female 1/2 GAS





CARATTERISTICHE - CHARACTERISTICS

- Costruzione - Structure: 2 strati in acciaio inox saldato  
2 layers of welded stainless steel
- Peso - Weight: 1,4 kg a vuoto - 1,4 kg empty
- Ugelli - Nozzles: N°121 anticalcare in silicone - n°121 in silicon anti-scale
- Getto pioggia - Rain jet: Portata minima consigliata 9 l/min (con riduttore)  
Recommended flow 9 l/min (with reducer)
- Presa acqua - Water inlet: 1/2 GAS Femmina - Female 1/2 GAS

