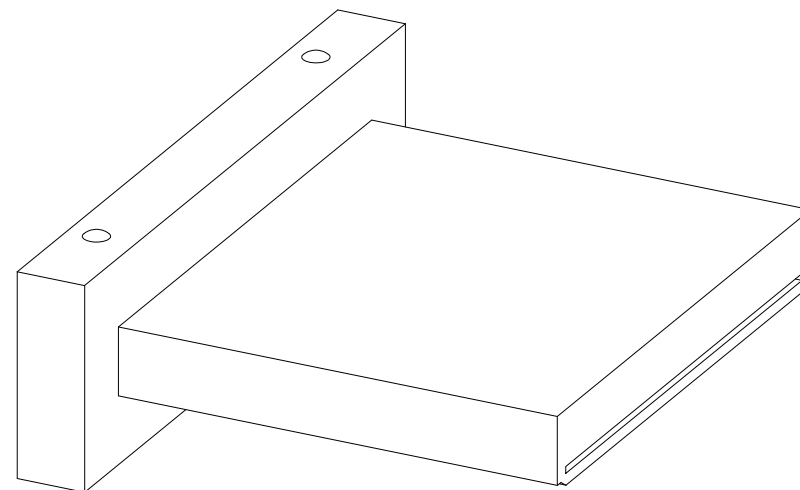
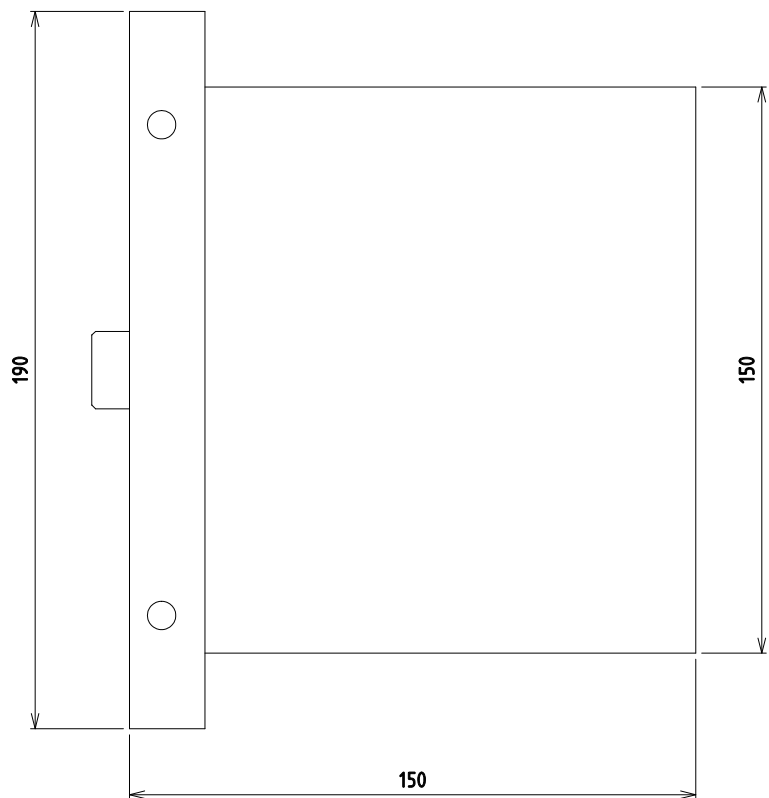
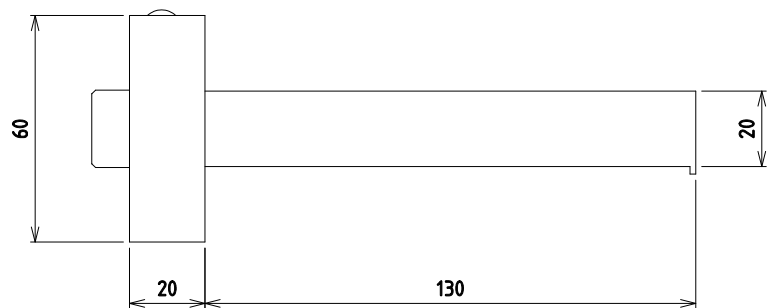


#### CARATTERISTICHE - CHARACTERISTICS

Peso - Weight:	1,8 kg a vuoto - 1,8 kg empty
Getto cascata - Waterfall jet:	Portata minima consigliata 9 l/min Recommended flow 9 l/min Portata massima 14 l/min (con riduttore) Maximum flow rate 14 l/min (with reducer)
Preso acqua - Water inlet:	1/2 GAS Maschio - Male 1/2 GAS

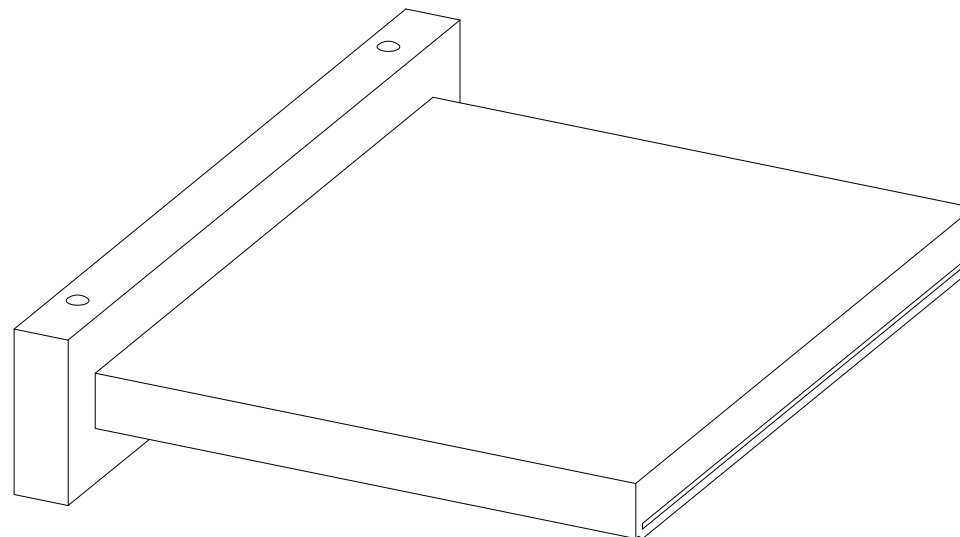
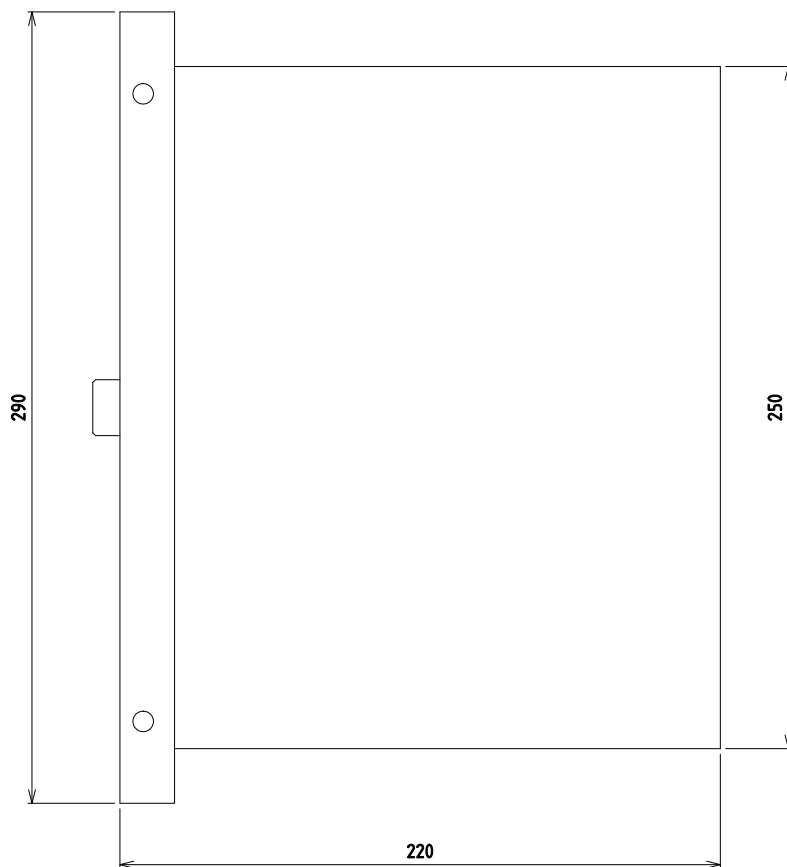
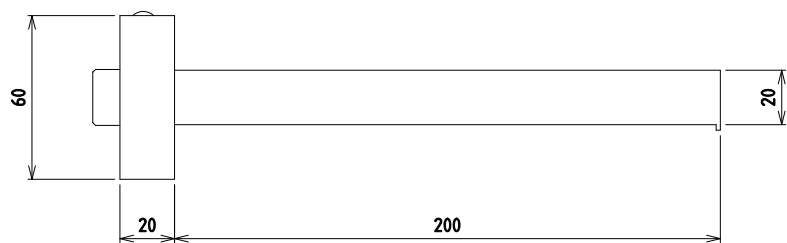




#### CARATTERISTICHE - CHARACTERISTICS

Peso - Weight:	1,8 kg a vuoto - 1,8 kg empty
Getto cascata - Waterfall jet:	Portata minima consigliata 9 l/min Recommended flow 9 l/min Portata massima 14 l/min (con riduttore) Maximum flow rate 14 l/min (with reducer)
Preso acqua - Water inlet:	1/2 GAS Maschio - Male 1/2 GAS





#### CARATTERISTICHE - CHARACTERISTICS

Peso - Weight:	2,5 kg a vuoto - 2,5 kg empty
Getto cascata - Waterfall jet:	Portata minima consigliata 9 l/min Recommended flow 9 l/min Portata massima 14 l/min (con riduttore) Maximum flow rate 14 l/min (with reducer)
Preso acqua - Water inlet:	1/2 GAS Maschio - Male 1/2 GAS

